

C50SMNM-1M0

КАБЕЛЬ ИЗМЕРИТЕЛЬНЫЙ

ПАСПОРТ

Версия 24.5 10.01.2024



1 НАЗНАЧЕНИЕ

Кабель измерительный С50SMNM-1М0 (далее Кабель) предназначен для подключения измеряемого устройства к векторному анализатору цепей производства ООО «ПЛАНАР».

Кабель измерительный предназначен для работы в коаксиальном тракте с волновым сопротивлением 50 Ом. Кабель имеет два соединителя: тип N с одной стороны, тип SMA – с другой по ГОСТ РВ 51914-2002.

2 ОСНОВНЫЕ ТЕХНИЧЕСКИЕ ДАННЫЕ И ХАРАКТЕРИСТИКИ

Основные технические данные и характеристики кабеля, проверяемые при выпуске, приведены в таблице ниже.

Таблица 1

Параметр	Значение
Диапазон рабочих частот, МГц	от 0,02 до 18000,00
Коэффициент отражения, дБ, не более: от 0,02 МГц до 2,5 ГГц от 2,5 ГГц до 6,0 ГГц от 6,0 ГГц до 18,0 ГГц	минус 23 минус 20 минус 17
Затухание, дБ, не более: от 0,02 МГц до 2,5 ГГц от 2,5 ГГц до 6,0 ГГц от 6,0 ГГц до 12,0 ГГц от 12,0 ГГц до 18,0 ГГц	0,90 1,60 2,10 2,70
Полярность соединителей	вилка – вилка
Длина кабеля, мм	1000 ±10
Присоединительные размеры	соответствие ГОСТ РВ 51914-2002

ВНИМАНИЕ! Допустимый радиус изгиба кабеля не менее 30 мм.

Кабель не содержит драгоценных металлов и драгоценных камней.

3 УКАЗАНИЕ МЕР БЕЗОПАСНОСТИ

При эксплуатации кабеля должны быть приняты меры по обеспечению защиты от воздействия статического электричества.

ВНИМАНИЕ! Размеры присоединяемых устройств должны соответствовать ГОСТ РВ 51914-2002.

4 ТЕХНИЧЕСКОЕ ОБСЛУЖИВАНИЕ

Техническое обслуживание заключается в проверке состояния кабеля и включает:

- внешний осмотр соединителей;
- проверку присоединительных размеров;
- очистку соединителей сжатым воздухом.

В случае обнаружения неустранимых дефектов в соединителях, следует прекратить эксплуатацию.

5 ПРОВЕРКА ПРИСОЕДИНИТЕЛЬНЫХ РАЗМЕРОВ

Присоединительные размеры соединителей рекомендуется проверить при первом использовании кабеля и, в дальнейшем, проверять регулярно.

Проверке подлежат присоединительные размеры (рисунок 1). При проверке измеряется размер «А» соединителей типа N, «А» и «В» для соединителей типа SMA.

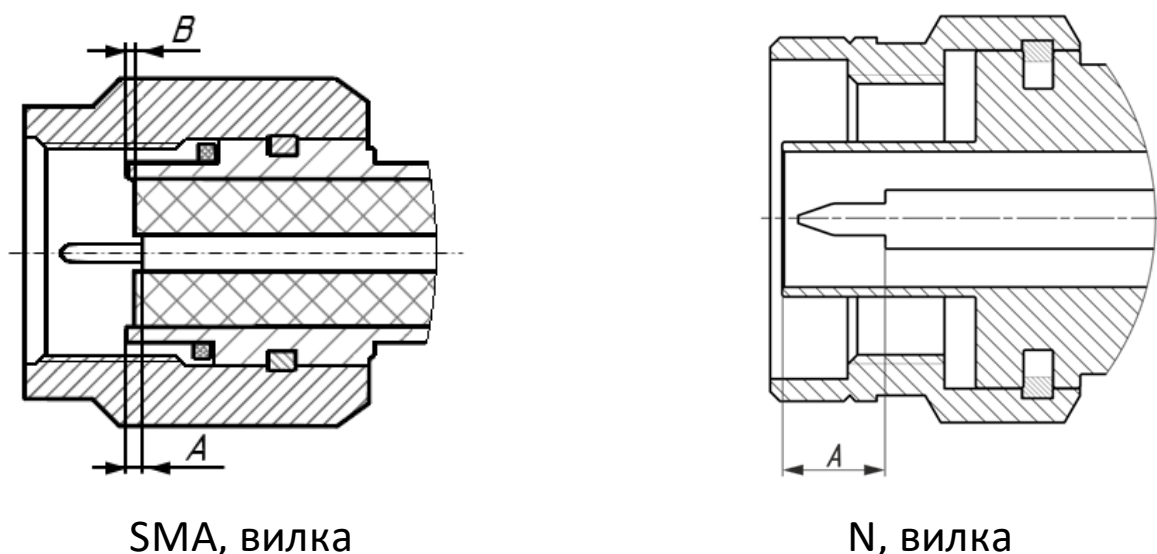


Рисунок 1

Проверка присоединительных размеров выполняется с применением комплекта для измерений соединителей коаксиальных в соответствии с указаниями эксплуатационной документации на него или универсальным инструментом для измерений линейных размеров.

Присоединительный размер «А» соединителей должен находиться в пределах:

6 ЧИСТКА СОЕДИНИТЕЛЕЙ

Чистку соединителей рекомендуется проводить до и после использования кабеля по назначению.

Чистку соединителей типа N необходимо проводить по следующей методике:

- протрите поверхности соединителей, указанные стрелками на рисунке 2, палочкой с ватным тампоном, смоченным в спирте;
- проведите чистку остальных внутренних поверхностей соединителей, продув их воздухом;
- просушите соединители, убедившись в отсутствии остатков спирта внутри соединителей;
- проведите визуальный контроль чистоты соединителей, убедившись в отсутствии посторонних частиц;
- при необходимости повторите чистку.

Чистку соединителей типа SMA необходимо проводить по следующей методике:

– протрите поверхности соединителей, указанные стрелками на рисунке 2, палочкой с ватным тампоном;

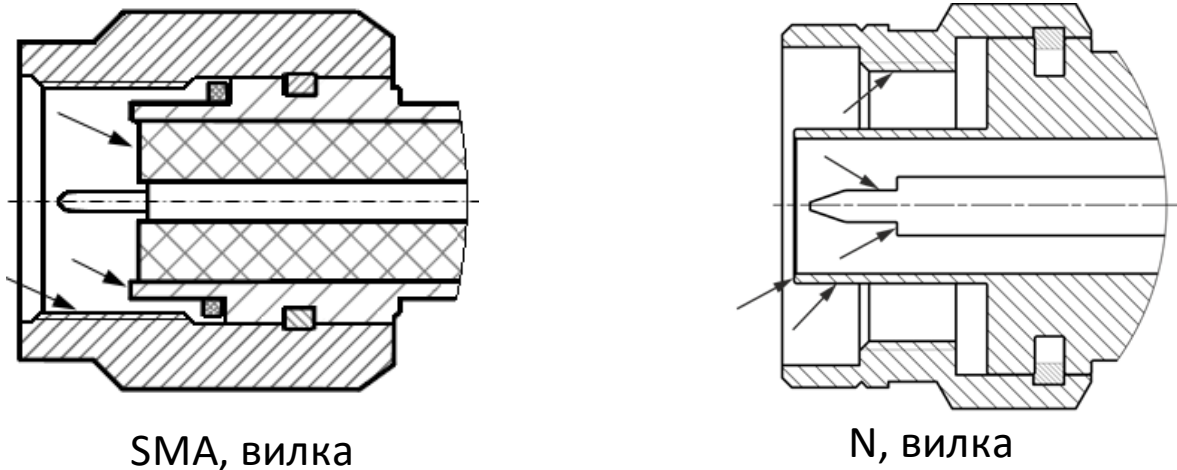


Рисунок 2

– проведите чистку остальных внутренних поверхностей соединителей, продув их воздухом;

– проведите визуальный контроль чистоты соединителей, убедитесь в отсутствии посторонних частиц;

– при необходимости повторите чистку.

ВНИМАНИЕ! ЗАПРЕЩАЕТСЯ применять металлические предметы для чистки соединителей.

ВНИМАНИЕ! ЗАПРЕЩАЕТСЯ применять жидкости для чистки соединителей типа SMA.

7 ГАРАНТИЙНЫЕ ОБЯЗАТЕЛЬСТВА

Предприятие-изготовитель гарантирует соответствие кабеля параметрам, приведенным в настоящем паспорте.

Гарантийный срок хранения – 12 месяцев с даты продажи.

Гарантийный срок эксплуатации – 12 месяцев с даты продажи.

При отсутствии даты продажи и штампа продавца гарантийный срок эксплуатации исчисляется со дня выпуска кабеля предприятием-изготовителем.

Ввод кабеля в эксплуатацию в период гарантийного срока хранения прекращает его течение. Если кабель не был введен в эксплуатацию

до истечения гарантийного срока хранения, началом гарантийного срока эксплуатации считается момент истечения гарантийного срока хранения.

Предприятие-изготовитель гарантирует безвозмездный ремонт кабеля и замену его составных частей в течение гарантийного срока эксплуатации, если за этот срок кабель выйдет из строя или его характеристики окажутся ниже норм, установленных в паспорте, при условии соблюдения правил эксплуатации, транспортировки и хранения, оговоренные в настоящем паспорте.

Гарантии на ремонт не распространяются в следующих случаях:

- небрежным обращением с кабелем;
- внешним повреждением кабеля (вмятины, трещины или прочие повреждения, нанесенные извне);
- несанкционированными производителем ремонтом, переделками, вскрытием и изменением конструкции кабеля;
- несоблюдением всех рекомендаций и требований предприятия-изготовителя, относящихся к монтажу, настройке, эксплуатации, транспортировке и хранению.

Адрес предприятия изготовителя:

ООО «ПЛНАР»

РОССИЯ, 454091, г. Челябинск, ул. Елькина, 32

Тел./факс: (351) 72-99-777

E-mail: welcome@planarchel.ru

www.planarchel.ru

8 ОБНАРУЖЕНИЕ НЕИСПРАВНОСТЕЙ И ТЕКУЩИЙ РЕМОНТ

При обнаружении неисправностей кабеля следует прекратить его эксплуатацию и обратиться на предприятие-изготовитель.

Ремонт кабеля должен производиться на предприятии-изготовителе, либо в сервисных центрах, имеющих аккредитацию предприятия-изготовителя.

9 УТИЛИЗАЦИЯ

Кабель, непригодный к дальнейшей эксплуатации, или вышедший из употребления, необходимо утилизировать в специализированном

пункте сбора и хранения отработавшего электротехнического и электронного оборудования или в пункте сбора вторичного сырья.

10 ПРАВИЛА РЕАЛИЗАЦИИ

Особых правил реализации кабеля не установлено. По вопросам реализации обращаться на предприятие-изготовитель или в региональное представительство.

11 ТРАНСПОРТИРОВАНИЕ

Допускается транспортирование кабеля в транспортной таре всеми видами транспорта с условиями транспортирования по ГОСТ 22261-94.

При транспортировании должна быть предусмотрена защита от попадания атмосферных осадков и пыли.

12 ХРАНЕНИЕ

Кабель до введения в эксплуатацию должен храниться в упаковке предприятия-изготовителя, при температуре окружающего воздуха от 0 до плюс 40 °С и относительной влажности до 80 % (при температуре плюс 25 °С), согласно условиям хранения 1 ГОСТ 15150-69. В помещениях для хранения кабелей содержание пыли, паров кислот и щелочей, агрессивных газов и других вредных примесей, вызывающих коррозию, не должно превышать содержание коррозионно-активных агентов для атмосферы типа 1 по ГОСТ 15150-69.

13 СВИДЕТЕЛЬСТВО О ПРИЕМКЕ

Кабель С50SMNM-1M0 соответствует заявленным требованиям и признан годным к эксплуатации.

Технические характеристики кабеля соответствуют п. 2 настоящего паспорта.

Комплект поставки

Наименование	Обозначение	Заводской номер	Количество, шт.
Кабель	С50SMNM-1M0		1
Паспорт	—		1

Дата выпуска

М.П.

Представитель
ОТК